

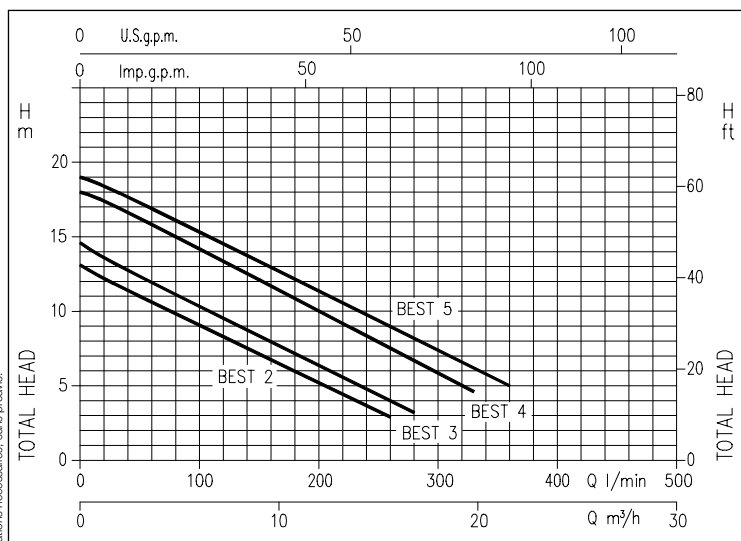
# BEST 2-5

## ÉLECTROPOMPES SUBMERSIBLES

en AISI 304



**COURBES DE PERFORMANCE** (selon ISO 9906 Annexe A)



Électropompes submersibles entièrement en acier inox AISI 304.

### APPLICATIONS

- Relevage d'eaux d'infiltration
- Vidange de caves, garages et sous-sols
- Drainage de chantiers de petites et moyennes dimensions

### PARTICULARITÉS TECHNIQUES

- Polyvalentes
- Elles peuvent être utilisées dans des installations fixes ou mobiles
- Dotées de câble d'alimentation de 10 m type H07 RN-F
- Disponibles avec ou sans flotteur

### DONNÉES TECHNIQUES

- Immersion maximale: 7 m
- Température maximale du liquide: 35°C
- Passage maximum de solides: 10 mm
- Moteur asynchrone 2 pôles autoventilé
- Classe d'isolation F
- Indice de protection IP68
- Tension monophasée 230V ±10%, 50Hz
- Tension triphasée 400V ±10% 50Hz
- Condensateur permanent et protection thermoampérométrique à réarmement automatique incorporée pour le moteur monophasé
- Protection à charge de l'utilisateur pour la version triphasée
- Raccord refoulement G1½

### MATÉRIAUX

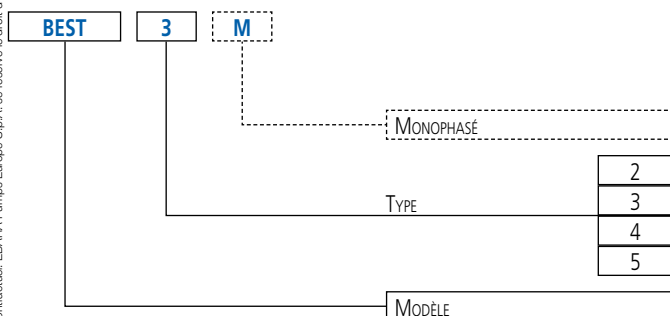
- Corps pompe, roue, crépine, couvercle moteur, disque support garniture et carter moteur en AISI 304
- Arbre en AISI 303
- Double garniture mécanique avec chambre à huile:
  - supérieure en Carbone/Céramique/NBR (côté moteur)
  - inférieure en SiC/SiC/NBR (côté pompe)

### VERSIONS SPÉCIALES

- Version MA avec flotteur

Pour accessoires et coffrets, voir à partir de la page 142

### SIGLE D'IDENTIFICATION POMPE



Le contenu de ce document n'est pas contractuel. EBARA Pumps Europe S.p.A. se réserve le droit d'apporter les modifications nécessaires, sans préavis.

# BEST 2-5

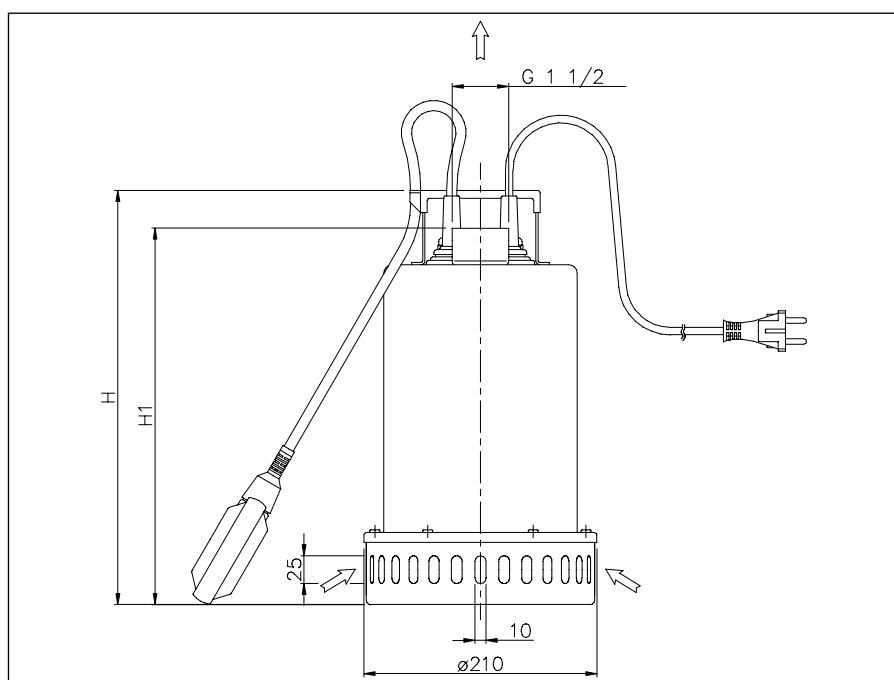
## ÉLECTROPOMPES SUBMERSIBLES

en AISI 304

### TABLEAU DE PERFORMANCES

Modèle		P <sub>1</sub>		Condensateur		Cour. Abs. [A]		Q=Débit													
Monophasé 230V	Triphasée 400V	[HP]	[kW]	µF	Vc	1~	3~	l/min	20	40	80	120	160	170	200	260	280	300	330	360	
								m <sup>3</sup> /h	1,2	2,4	4,8	7,2	9,6	10,2	12	15,6	16,8	18	19,8	21,6	
								H=Hauteur manométrique totale (en m.)													
BEST 2 M	BEST 2	0,75	0,55	16	450	4,4	2	12,2	11,4	9,8	8,3	6,7	6,3	5,0	2,9	-	-	-	-	-	-
BEST 3 M	BEST 3	1	0,75	20	450	5,6	2,4	13,6	12,7	11,1	9,5	7,9	7,6	6,4	4,0	3,2	-	-	-	-	-
BEST 4 M	BEST 4	1,5	1,1	30	450	7,3	3	17,4	16,6	15,0	13,4	11,7	11,3	10,0	7,5	6,7	5,9	4,6	-	-	
	BEST 5	2	1,5	-	-	-	3,3	18,4	17,7	16,1	14,5	12,8	12,5	11,4	9,0	8,0	7,4	6,0	5,0	-	

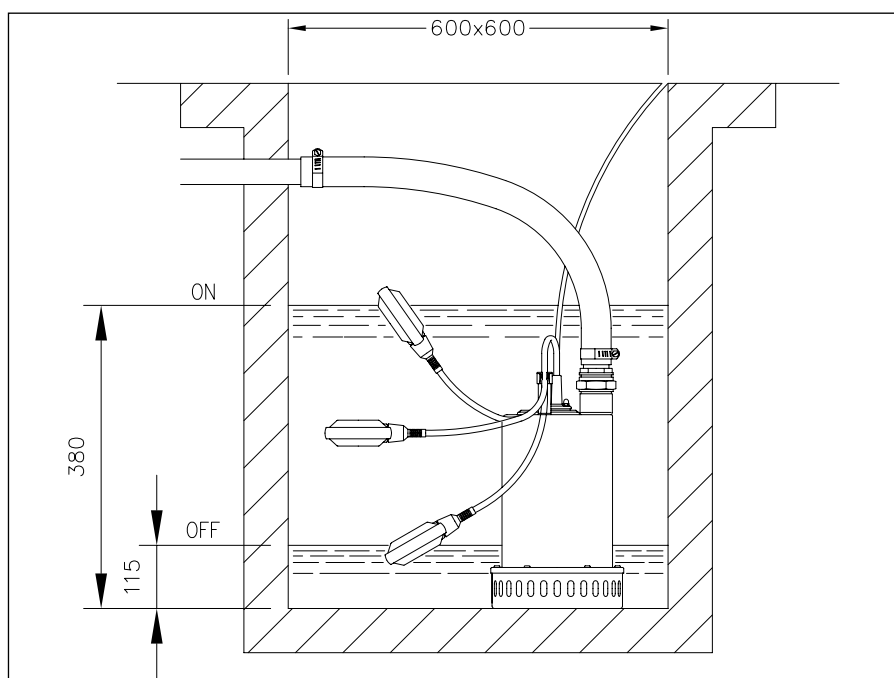
### DIMENSIONS



### TABLEAU DE DIMENSIONS

Modèle	Dimensions [mm]		Poids [kg]
	H	H1	
BEST 2	352	315	12,0
BEST 3	352	315	12,7
BEST 4	377	340	13,8
BEST 5	377	340	13,5

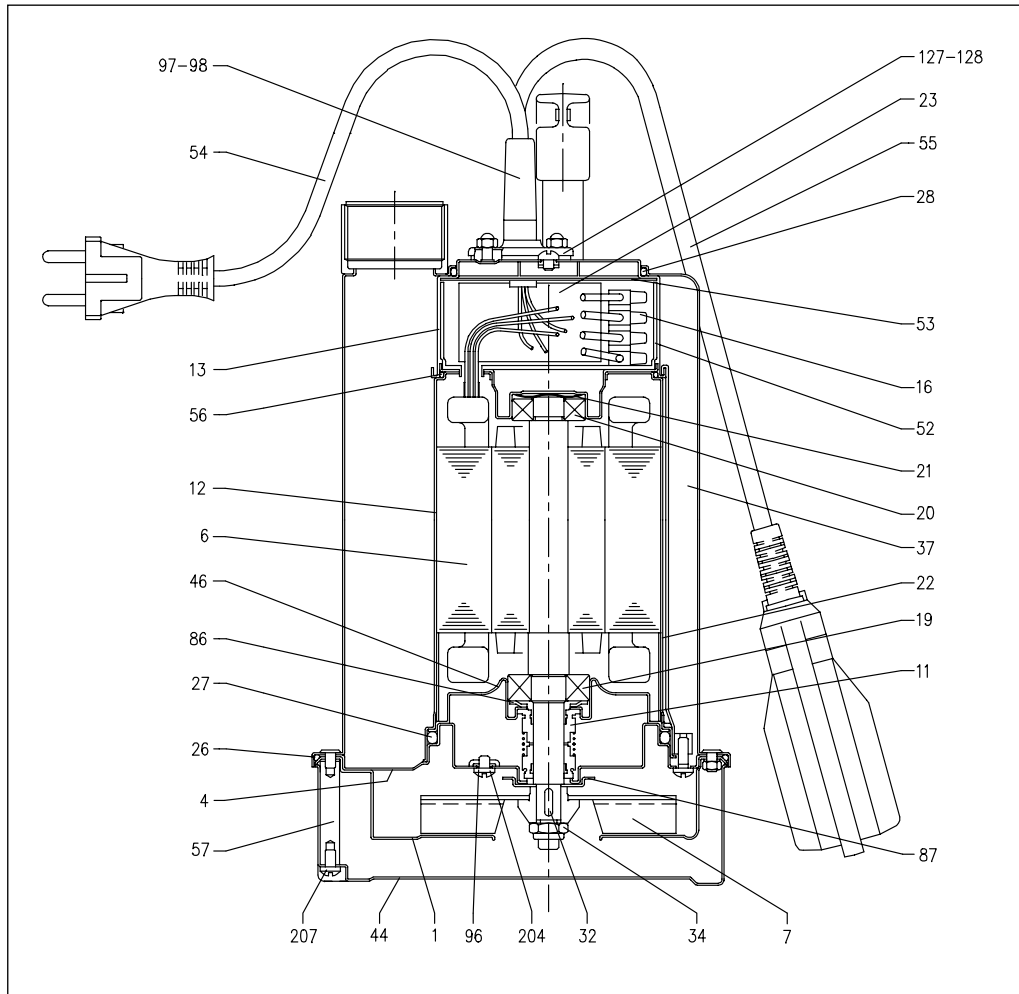
### INSTALLATION



## ÉLECTROPOMPES SUBMERSIBLES

en AISI 304

### VUE EN COUPE



### TABLEAU DES MATÉRIAUX

Réf.	Nom	Matériel	Réf.	Nom	Matériel
1	Volute	AISI 304	37	Chemise externe	AISI 304
4	Support moteur	AISI 304	44	Filtre	AISI 304
6	Arbre avec rotor	AISI 303	46	Support roulement	AISI 304
7	Roue	AISI 304	52	Boîtier P/condens.	PA66 renf. par fibres de verre
11	Garniture mécanique	NBR	53	Couvercle boîtier	PA66
12	Carter moteur	-	54	Câble	-
13	Couvercle moteur	AISI 304	55	Flotteur	-
16	Boîtier	-	56	Bague OR	NBR
19	Roulement côté pompe	-	57	Écrou	AISI 303
20	Roulement côté moteur	-	86	Rondelle	AISI 304
21	Anneau de compensation	Acier C70	87	Bague d'usure	AISI 304
22	Tirant	AISI 304	96	Bague OR	NBR
23	Condensateur	-	97	Presse-étoupe pour câble	NBR
26	Bague OR	NBR	98	Presse-étoupe pour câble	NBR
27	Bague OR	NBR	127	Presse-étoupe pour câble	AISI 304
28	Bague OR	NBR	128	Presse-étoupe pour câble	AISI 304
32	Clavette	AISI 304	204	Vis	Acier A2 UNI 7323
34	Écrou roue	AISI 304	207	Vis	Acier A2 UNI 7323